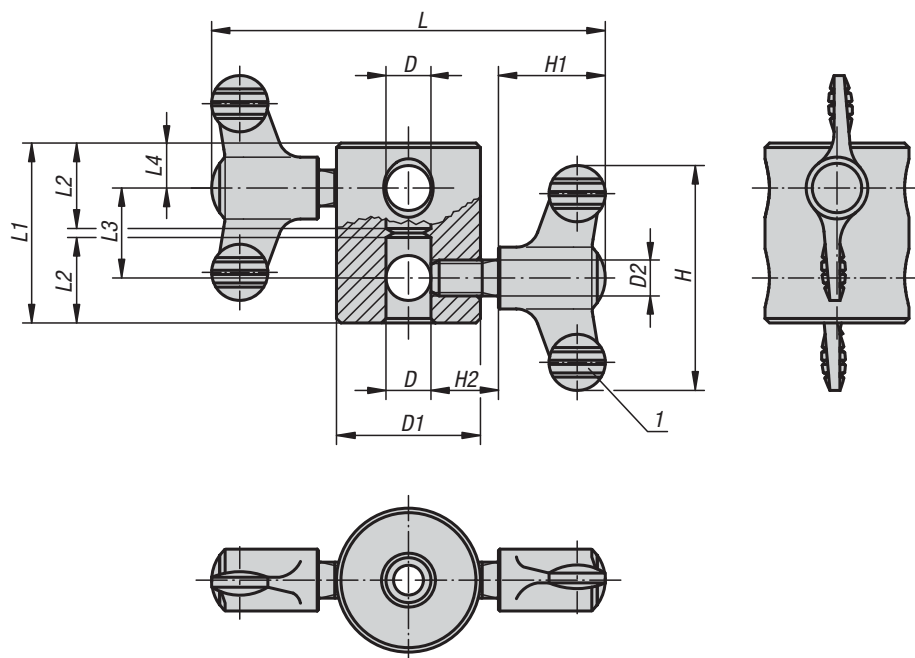


K0135

Conectores múltiples



Material:

Empuñadura de mariposa:
Empuñadura de termoplástico gris antracita.
Perno roscado de acero 5.8.
Cuerpo base:
aluminio de alta resistencia.

Versión:

Partes de acero cromadas en azul.
Aluminio anodizado de aspecto alpaca.

Ejemplo de pedido:

K0135.04

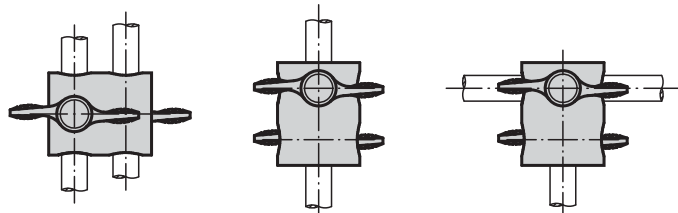
Indicación:

Con los conectores múltiples, las secciones redondas (varillas, tubos, etc.) se pueden prolongar de forma coaxial o paralela. Mediante la disposición de varillas en paralelo, por ejemplo, también se puede reforzar o consolidar una estructura. Además, el sistema de perforación del cuerpo básico ofrece la posibilidad de crear conexiones rectangulares.

Indicación sobre el dibujo:

1) Empuñadura de mariposa

Disposición:



Paralela

Coaxial

Rectangular

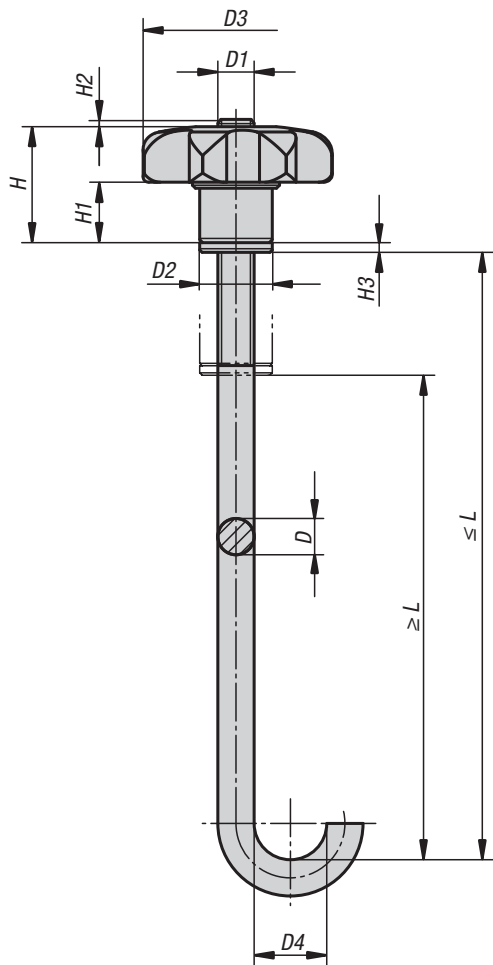
KIPP Conectores múltiples

Referencia	Tamaño	D	D1	D2	L	L1	L2	L3	L4	H	H1	H2
K0135.01	1	8	28	M8	86	36	17	20	8	50	24	15
K0135.02	2	10	32	M8	88	40	19	20	10	50	24	15
K0135.03	3	12	36	M8	90	44	21	20	12	50	24	15
K0135.04	4	16	45	M10	127,2	56	27	24	16	75	35,6	20

K0054

Ganchos

con empuñadura en estrella de sujeción rápida



Material:

Gancho de acero 1.0718.
Empuñadura en estrella de sujeción rápida de termoplástico.
Casquillo de acero.
Arandela de acero 140 HV.

Versión:

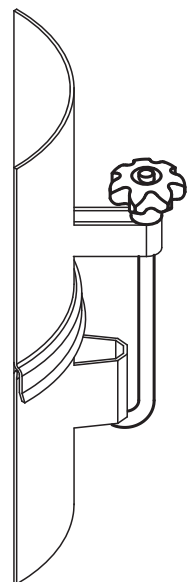
Gancho y casquillo cincado y cromado en azul.
Empuñadura en estrella de sujeción rápida negra.
Arandela con acabado natural.

Ejemplo de pedido:

K0054.05075

Indicación:

El módulo se suministra sin montar.



KIPP Gancho con empuñadura en estrella de sujeción rápida

Referencia	D	D1	D2	D3	D4	H	H1	H2	H3	L mín.	L máx.	Fuerza de sujeción F (kN)
K0054.05075	5	M5	10	25	10	16,6	8	0,5	1	60	75	1
K0054.05100	5	M5	10	25	10	16,6	8	0,5	1	85	100	1
K0054.06100	6	M6	12	32	12	20,6	10	1	1,6	80	100	1,5
K0054.06125	6	M6	12	32	12	20,6	10	1	1,6	105	125	1,5
K0054.08125	8	M8	16	40	16	24,5	13	1,6	1,6	100	125	2
K0054.08140	8	M8	16	40	16	24,5	13	1,6	1,6	115	140	2

K0629

Unión roscada para comparadores de reloj

con vástago de fijación Ø 8



Material:

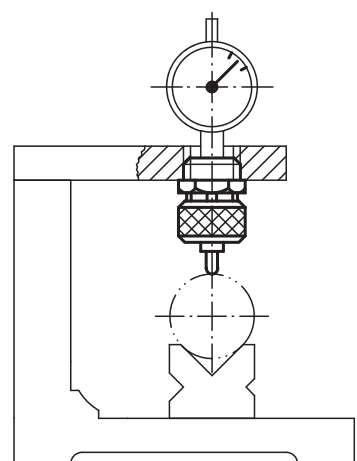
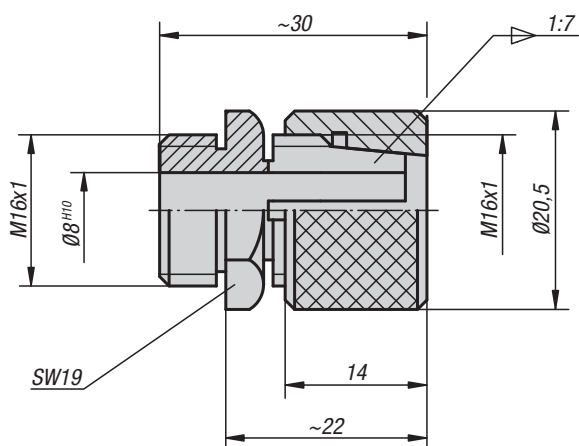
Acero para temple y revenido.

Versión:

Bruñido. Mandril de pinza tratado en caliente.

Ejemplo de pedido:

K0629.08



KIPP Unión roscada para comparadores de reloj con vástago de fijación Ø 8

Referencia	Dimensiones
K0629.08	ver plano